



Minipack-torre S.p.A.
Via Provinciale, 54 - 24044 Dalmine (BG) - Italy
Tel. (035) 563525 – Fax (035) 564945
E-mail: info@minipack-torre.it
<http://www.minipack-torre.it>



Modular 70 Digit Restyling

Catalogo ricambi

*(Valido dalla matricola nr. 308 del 11.2004 fino alla matricola nr. 497 del 12.2010
e per la matricola nr. 301)*

Spare parts catalogue

*(Valid from serial number 308 dated 11.2004 up to 497 dated 12.2010
and the same for 301)*



**CONSULTARE ATTENTAMENTE QUESTO CATALOGO PRIMA DI ORDINARE PEZZI DI RICAMBIO
CAREFULLY READ THIS CATALOGUE BEFORE ORDERING ANY SPARE PART**



**DOC. N. FM112020
REV. 01
Ed: 01.2011**

УПАКОВОЧНОЕ ОБОРУДОВАНИЕ



ПРОИЗВОДСТВО И ПОСТАВКА
СЕРВИСНЫЙ РЕМОНТ
ЗАПАСНЫЕ ЧАСТИ
РАСХОДНЫЕ МАТЕРИАЛЫ

Диагностика, ремонт, сервисное обслуживание.

Запасные части и расходный материал: резина, тефлоновая лента, термонож (лезвие), гель для смазки.

Плѐнка термоусадочная полиолефиновая.

Система «Trade-In» – замена Вашего оборудования на новое и более производительное.



На фото: запайщик Magnetic FL900 + туннель Magnetic T100

ООО «АРДсистемы»

(495) 231-21-00

(812) 363-20-22

info@ardsystems.ru

www.filmtrade.ru

www.ardsystems.ru

INDICE GRUPPI DI RICAMBIO / INDEX OF SPARE PARTS GROUPS

GRUPPO LAMA SALDANTE / SEALING BLADE GROUP		
S0K00303	<i>Kit morsetto anteriore / Front clamp kit</i>	<i>pag. / page 02</i>
S0K00304	<i>Kit morsetto posteriore / Rear clamp kit</i>	<i>pag. / page 02</i>
S0K01113	<i>Kit pistoncino anteriore e posteriore / Front and rear piston kit</i>	<i>pag. / page 02</i>
S03A0306	<i>Kit morsetto centrale portalama / Blade holder central clamp kit</i>	<i>pag. / page 02</i>
S03A0310	<i>Kit isolatori / Infill blocks kit</i>	<i>pag. / page 03</i>
S03A0319	<i>Kit profilati porta isolatori / Infill holder channel kit</i>	<i>pag. / page 03</i>
S03A0901	<i>Kit protezione antinfortunistica anteriore / Front guard kit</i>	<i>pag. / page 03</i>
S03A0903	<i>Kit protezione antinfortunistica laterale / Side guard kit</i>	<i>pag. / page 03</i>

GRUPPO TAGLIERINA / CUTTER GROUP		
S0K00406	<i>Kit tastatore microinterruttore / Microswitch screw kit</i>	<i>pag. / page 04</i>
S0K01001	<i>Kit flangia di bloccaggio barra di torsione / Torsion bar blocking flange kit</i>	<i>pag. / page 04</i>
S0K01002	<i>Kit perno rotazione campana / Hood rotation pin kit</i>	<i>pag. / page 04</i>
S03A0404	<i>Kit teflon / Teflon kit</i>	<i>pag. / page 05</i>
S03A1003	<i>Kit alloggiamento barra di torsione / Torsion bar housing kit</i>	<i>pag. / page 05</i>
S0130405	<i>Kit profilati porta gomma superiore / Upper rubber holder channels kit</i>	<i>pag. / page 05</i>

GRUPPO SUPPORTO BOBINA / FILM ROLL SUPPORT GROUP		
S03A0602	<i>Kit tubo porta bobina / Film roll tube kit</i>	<i>pag. / page 06</i>
S03A0605	<i>Kit rotellina con aghi / Microperforator with needles kit</i>	<i>pag. / page 06</i>
S03A0606	<i>Kit rotellina con cava / Slotted microperforator kit</i>	<i>pag. / page 06</i>
S03A0607	<i>Kit astine microforatore / Microperforator rods kit</i>	<i>pag. / page 07</i>
PB13B001	<i>Kit supporto bobina grigio RAL7032B. / Grey RAL7032B. film roll support kit</i>	<i>pag. / page 07</i>
PB03B021	<i>Kit supporto bobina grigio RAL7040L. / Grey RAL7040L. film roll support kit</i>	
PB13B003	<i>Kit supporto bobina grigio RAL7035L. / Grey RAL7035L. film roll support kit</i>	

ESPLOSO MACCHINA / MACHINE DETAIL DRAWING		
TAVOLA 1 / SCHEME 1		<i>pag. / page 09</i>
TAVOLA 2 / SCHEME 2		<i>pag. / page 10</i>
TAVOLA 3 / SCHEME 3		<i>pag. / page 11</i>
TAVOLA 4 / SCHEME 4		<i>pag. / page 12</i>
TAVOLA 5 / SCHEME 5		<i>pag. / page 13</i>
TAVOLA 6 / SCHEME 6		<i>pag. / page 14</i>
TAVOLA 7 / SCHEME 7		<i>pag. / page 15</i>
TAVOLA 8 / SCHEME 8		<i>pag. / page 16</i>

SCHEMA ELETTRICO / WIRING DIAGRAM		<i>pag. / page 17/18</i>
LEGENDA SCHEMA ELETTRICO / WIRING DIAGRAM DESCRIPTION		<i>pag. / page 19</i>

GRUPPO LAMA SALDANTE SEALING BLADE GROUP

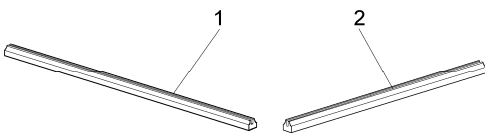
CODICE GRUPPO GROUP CODE	DENOMINAZIONE GRUPPO GROUP DESCRIPTION		
S0K00303	Kit morsetto anteriore / Front clamp kit		
POS. POS.	CODICI PARTICOLARI ITEMS CODE	DENOMINAZIONI PARTICOLARI ITEMS DESCRIPTION	Q.tà Q.ty
1	FM290300	Supporto tendilama anteriore / Blade tightener front support	1
2	FM850704	Vite M3X10 / M3X10 screw	1
3	FM210002	Pistoncino tendilama / Blade tightener piston	1
4	FM690001	Molla compressione / Compression spring	1

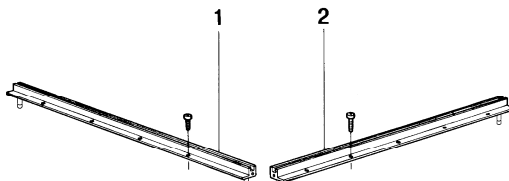
CODICE GRUPPO GROUP CODE	DENOMINAZIONE GRUPPO GROUP DESCRIPTION		
S0K00304	Kit morsetto posteriore / Rear clamp kit		
POS. POS.	CODICI PARTICOLARI ITEMS CODE	DENOMINAZIONI PARTICOLARI ITEMS DESCRIPTION	Q.tà Q.ty
1	FM290301	Supporto tendilama posteriore / Blade tightener rear support	1
2	FM850704	Vite M3X10 / M3X10 screw	1
3	FM210002	Pistoncino tendilama / Blade tightener piston	1
4	FM690001	Molla compressione / Compression spring	1

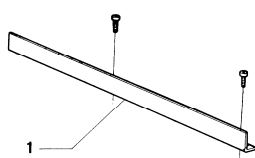
CODICE GRUPPO GROUP CODE	DENOMINAZIONE GRUPPO GROUP DESCRIPTION		
S0K01113	Kit pistoncino anteriore e posteriore / Front and rear piston kit		
POS. POS.	CODICI PARTICOLARI ITEMS CODE	DENOMINAZIONI PARTICOLARI ITEMS DESCRIPTION	Q.tà Q.ty
1	FM210002	Pistoncino tendilama / Blade tightener clamp	1
2	FM690001	Molla / Spring	1
3	FM850704	Vite M3X10 / M3X10 screw	1

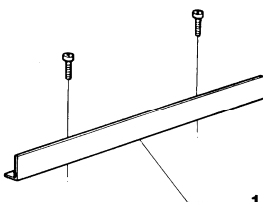
CODICE GRUPPO GROUP CODE	DENOMINAZIONE GRUPPO GROUP DESCRIPTION		
S03A0306	Kit morsetto centrale portalama / Blade holder central clamp kit		
POS. POS.	CODICI PARTICOLARI ITEMS CODE	DENOMINAZIONI PARTICOLARI ITEMS DESCRIPTION	Q.tà Q.ty
1	FM180012	Morsetto centrale portalama / Blade holder central clamp	1
2	FM850703	Vite M3X8 / M3X8 screw	1
3	FM040058	Basetta isolante / Insulating strip	1

GRUPPO LAMA SALDANTE SEALING BLADE GROUP

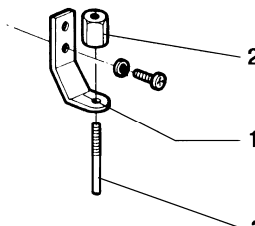
CODICE GRUPPO GROUP CODE	DENOMINAZIONE GRUPPO GROUP DESCRIPTION		
S03A0310	Kit isolatori / Infill blocks kit		
			
POS. POS.	CODICI PARTICOLARI ITEMS CODE	DENOMINAZIONI PARTICOLARI ITEMS DESCRIPTION	Q.tà Q.ty
1	FM050114	Isolatore portalama anteriore / Front blade support infill block	1
2	FM050115	Isolatore portalama laterale / Side blade support infill block	1

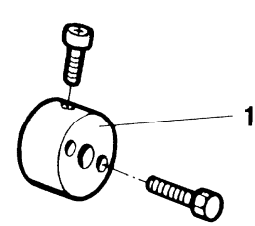
CODICE GRUPPO GROUP CODE	DENOMINAZIONE GRUPPO GROUP DESCRIPTION		
S03A0319	Kit profilati porta isolatori / Infill holder channel kit		
			
POS. POS.	CODICI PARTICOLARI ITEMS CODE	DENOMINAZIONI PARTICOLARI ITEMS DESCRIPTION	Q.tà Q.ty
1	S0220118	Profilato porta isolatore anteriore / Front infill blocks channel	1
2	S0220128	Profilato porta isolatore laterale / Side infill blocks channel	1

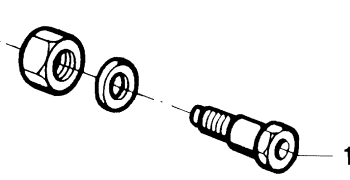
CODICE GRUPPO GROUP CODE	DENOMINAZIONE GRUPPO GROUP DESCRIPTION		
S03A0901	Kit protezione antinfortunistica anteriore / Front guard kit		
			
POS. POS.	CODICI PARTICOLARI ITEMS CODE	DENOMINAZIONI PARTICOLARI ITEMS DESCRIPTION	Q.tà Q.ty
1	FM220009	Protezione antinfortunistica anteriore / Front guard	1

CODICE GRUPPO GROUP CODE	DENOMINAZIONE GRUPPO GROUP DESCRIPTION		
S03A0903	Kit protezione antinfortunistica laterale / Side guard kit		
			
POS. POS.	CODICI PARTICOLARI ITEMS CODE	DENOMINAZIONI PARTICOLARI ITEMS DESCRIPTION	Q.tà Q.ty
1	FM220020	Protezione antinfortunistica laterale / Side guard	1

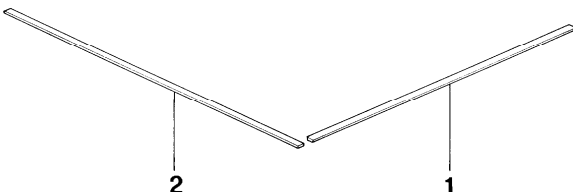
GRUPPO TAGLIERINA CUTTER GROUP

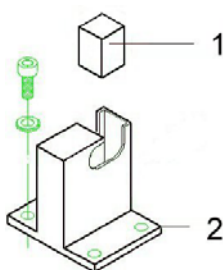
CODICE GRUPPO GROUP CODE	DENOMINAZIONE GRUPPO GROUP DESCRIPTION		
S0K00406	Kit tastatore microinterruttore / Microswitch screw kit		
			
POS. POS.	CODICI PARTICOLARI ITEMS CODE	DENOMINAZIONI PARTICOLARI ITEMS DESCRIPTION	Q.tà Q.ty
1	FM280001	Squadretta porta tastatore / Microswitch square holder	1
2	FM160001	Ghiera per tastatore / Microswitch lock screw	1
3	FM160224	Tastatore per microinterruttore / Microswitch screw	1

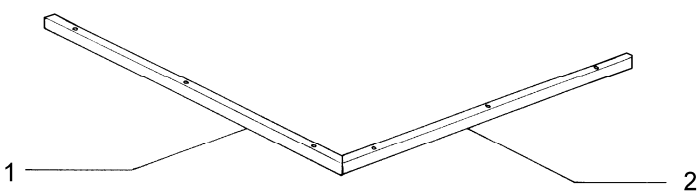
CODICE GRUPPO GROUP CODE	DENOMINAZIONE GRUPPO GROUP DESCRIPTION		
S0K01001	Kit flangia bloccaggio barra torsione / Torsion bar blocking flange kit		
			
POS. POS.	CODICI PARTICOLARI ITEMS CODE	DENOMINAZIONI PARTICOLARI ITEMS DESCRIPTION	Q.tà Q.ty
1	FM120002	Flangia per barra di torsione / Torsion bar flange	1

CODICE GRUPPO GROUP CODE	DENOMINAZIONE GRUPPO GROUP DESCRIPTION		
S0K01002	Kit perno rotazione campana / Hood rotation pin kit		
			
POS. POS.	CODICI PARTICOLARI ITEMS CODE	DENOMINAZIONI PARTICOLARI ITEMS DESCRIPTION	Q.tà Q.ty
1	FM200052	Perno rotazione campana / Hood rotation pin	1

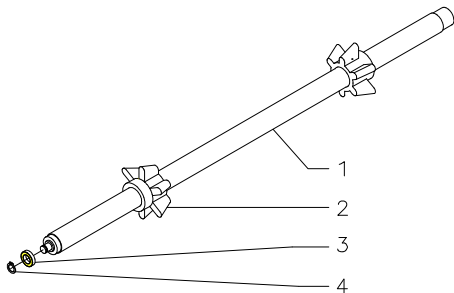
GRUPPO TAGLIERINA CUTTER GROUP

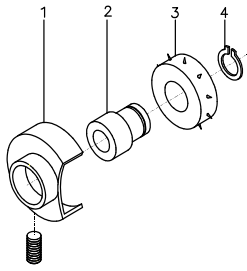
CODICE GRUPPO GROUP CODE	DENOMINAZIONE GRUPPO GROUP DESCRIPTION		
S03A0404	Kit teflon / Teflon kit		
			
POS. POS.	CODICI PARTICOLARI ITEMS CODE	DENOMINAZIONI PARTICOLARI ITEMS DESCRIPTION	Q.tà Q.ty
1	FM240005	Rivestimento teflon L730 / Teflon lining L730	1
2	FM240006	Rivestimento teflon L890 / Teflon lining L890	1

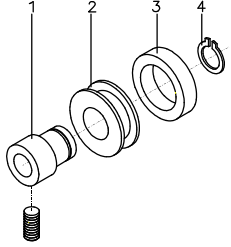
CODICE GRUPPO GROUP CODE	DENOMINAZIONE GRUPPO GROUP DESCRIPTION		
S03A1003	Kit alloggiamento barra di torsione / Torsion bar housing kit		
			
POS. POS.	CODICI PARTICOLARI ITEMS CODE	DENOMINAZIONI PARTICOLARI ITEMS DESCRIPTION	Q.tà Q.ty
1	FM510040	Puntale diritto / Straight prod	1
2	FM020008	Alloggiamento per barra di torsione / Torsion bar housing	1

CODICE GRUPPO GROUP CODE	DENOMINAZIONE GRUPPO GROUP DESCRIPTION		
S0130405	Kit profilati porta gomma super. / Upper rubber holder channels kit		
			
POS. POS.	CODICI PARTICOLARI ITEMS CODE	DENOMINAZIONI PARTICOLARI ITEMS DESCRIPTION	Q.tà Q.ty
1	FM220243	Profilato porta gomma anteriore / Front rubber holder channel	1
2	FM220244	Profilato porta gomma dx / Right rubber holder channel	1

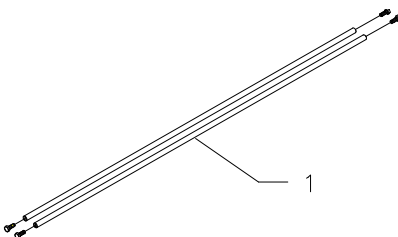
GRUPPO SUPPORTO BOBINA FILM ROLL SUPPORT GROUP

CODICE GRUPPO GROUP CODE	DENOMINAZIONE GRUPPO GROUP DESCRIPTION		
S03A0602	Kit tubo porta bobina / Film roll tube kit		
			
POS. POS.	CODICI PARTICOLARI ITEMS CODE	DENOMINAZIONI PARTICOLARI ITEMS DESCRIPTION	Q.tà Q.ty
1	FM250003	Tubo porta bobina / Film roll holder tube	1
2	FM340011	Cono centratore / Centering cone	2
3	FM610015	Cuscinetto / Bearing	1
4	FM520003	Seeger / Seeger	1

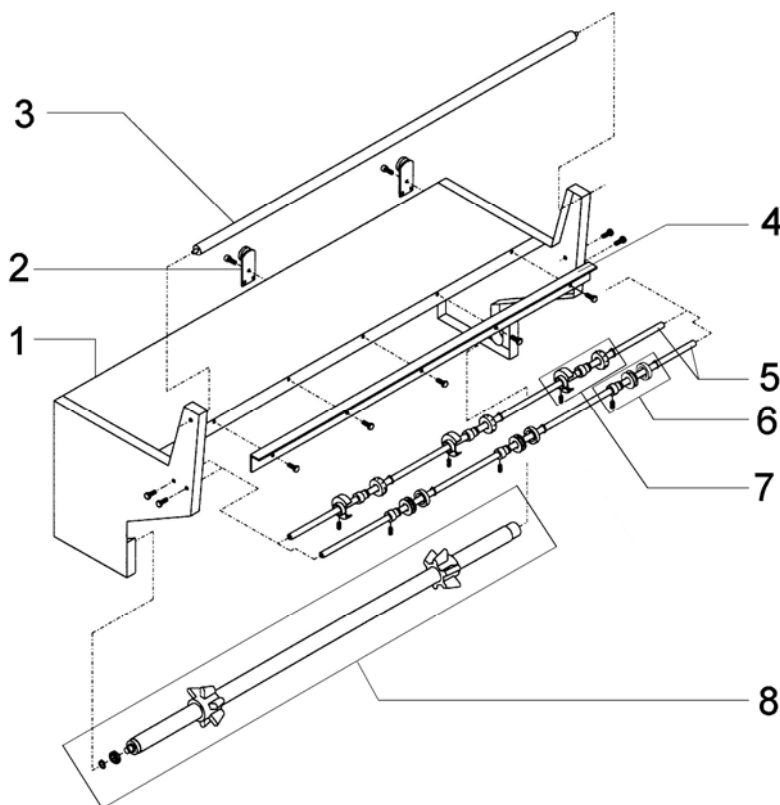
CODICE GRUPPO GROUP CODE	DENOMINAZIONE GRUPPO GROUP DESCRIPTION		
S03A0605	Kit rotellina con aghi / Microperforator with needles kit		
			
POS. POS.	CODICI PARTICOLARI ITEMS CODE	DENOMINAZIONI PARTICOLARI ITEMS DESCRIPTION	Q.tà Q.ty
1	FM095137	Carter di protezione / Carter	1
2	FM340002	Bussola centrata / Centred bush	1
3	FM160007	Rotellina con aghi / Wheels with needles	1
4	FM520005	Anello seeger per alberi / Shafts seeger ring	1

CODICE GRUPPO GROUP CODE	DENOMINAZIONE GRUPPO GROUP DESCRIPTION		
S03A0606	Kit rotellina con cava / Slotted microperforator kit		
			
POS. POS.	CODICI PARTICOLARI ITEMS CODE	DENOMINAZIONI PARTICOLARI ITEMS DESCRIPTION	Q.tà Q.ty
1	FM340004	Bussola eccentrica / Eccentric bush	1
2	FM160071	Rotellina microforatore / Microperforator wheel	1
3	FM350050	Anello in gomma / Rubber ring	1
4	FM520005	Anello seeger per alberi / Shafts seeger ring	1

GRUPPO SUPPORTO BOBINA FILM ROLL SUPPORT GROUP

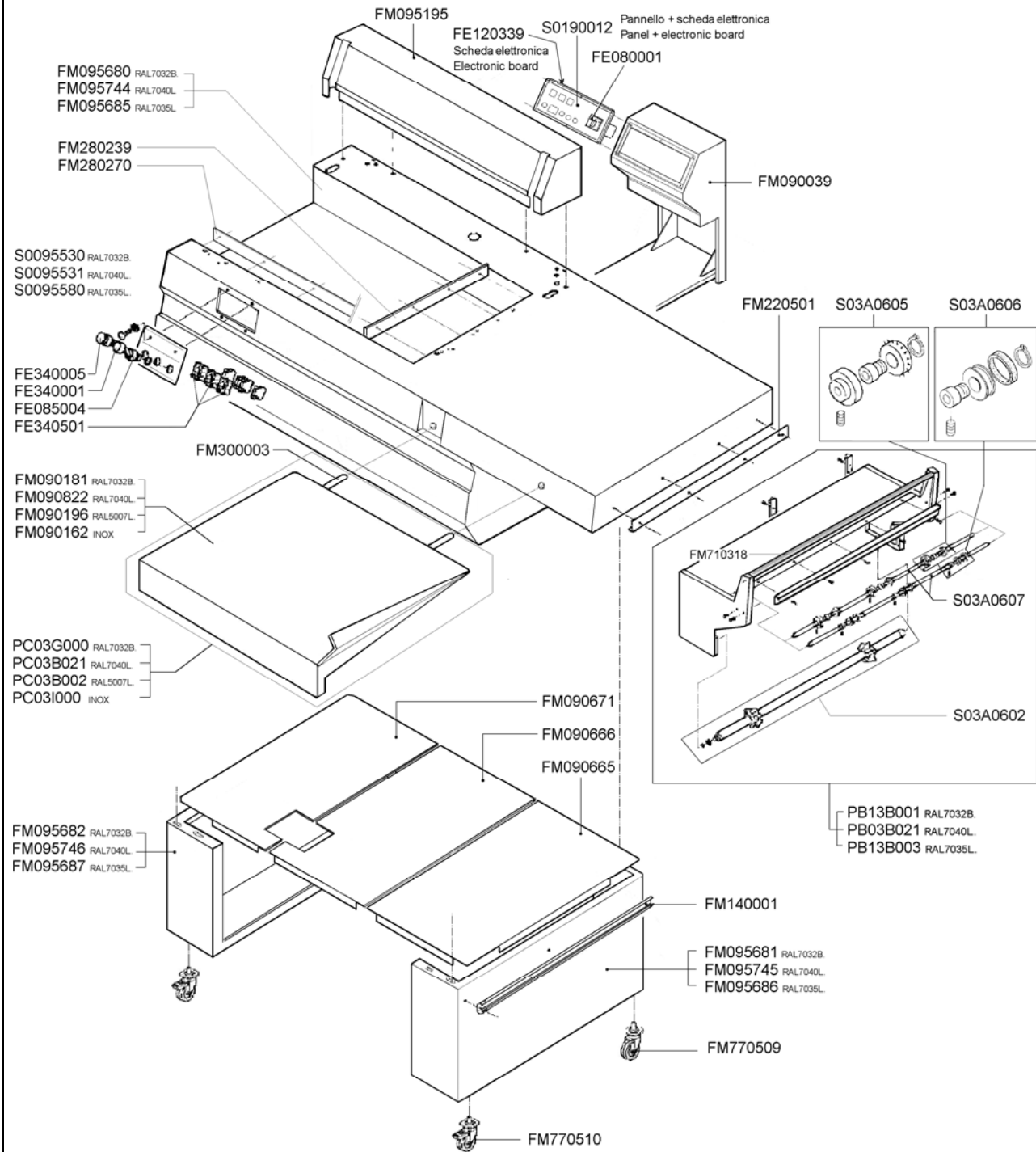
CODICE GRUPPO GROUP CODE	DENOMINAZIONE GRUPPO GROUP DESCRIPTION		
S03A0607	Kit astine microforatore / Microperforator rods kit		
			
POS. POS.	CODICI PARTICOLARI ITEMS CODE	DENOMINAZIONI PARTICOLARI ITEMS DESCRIPTION	Q.tà Q.ty
1	FM030021	Astina per microforatore / Microperforator rod	2

CODICE GRUPPO GROUP CODE	DENOMINAZIONE GRUPPO GROUP DESCRIPTION		
PB13B001	Kit supp.bobina grigio RAL7032B. / Grey RAL7032B. film roll support kit		
PB03B021	Kit supp.bobina grigio RAL7040L. / Grey RAL7040L. film roll support kit		
PB13B003	Kit supp.bobina grigio RAL7035L. / Grey RAL7035L. film roll support kit		

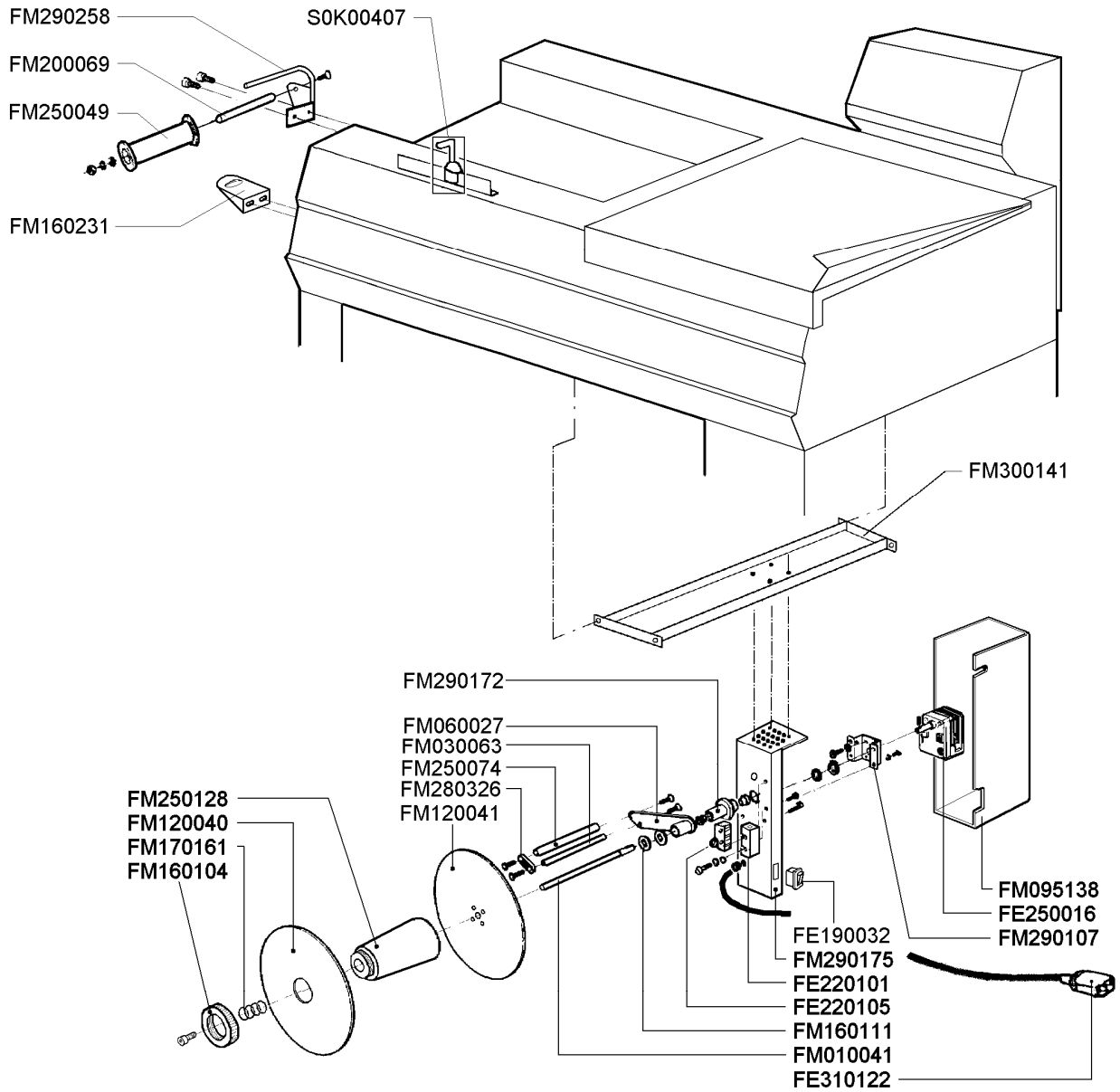


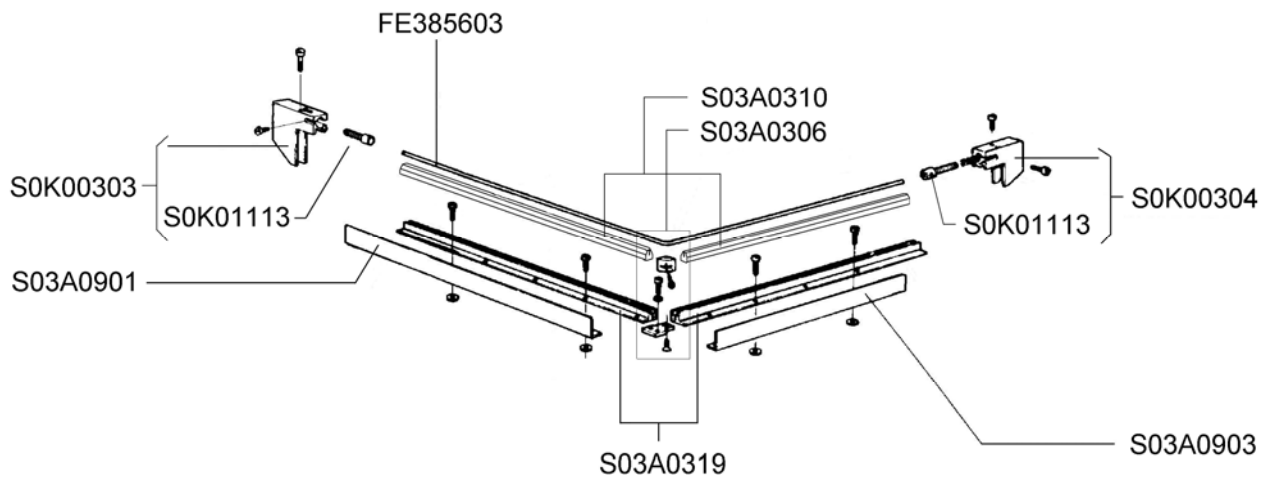
POS. POS.	CODICI PARTICOLARI ITEMS CODE	DENOMINAZIONI PARTICOLARI ITEMS DESCRIPTION	Q.tà Q.ty
1	FM090337 FM090727 FM090736	Supporto bobina grigio RAL7032B. / Grey RAL7032B. film roll support Supporto bobina grigio RAL7040L. / Grey RAL7040L. film roll support Supporto bobina grigio RAL7035L. / Grey RAL7035L. film roll support	1
2	FM660002	Carrello con ruota / Wheeled trolley	2
3	FM710318	Rullo di rinvio / Film drive roller	1
4	FM220501	Angolare per guida / Guide corner	1
5	S03A0607	Kit astine microforatore / Microperforator rods kit	1
6	S03A0606	Kit rotellina con cava / Slotted microperforator kit	3
7	S03A0605	Kit rotellina con aghi / Microperforator with needles kit	3
8	S03A0602	Kit tubo porta bobina / Film roll tube kit	1

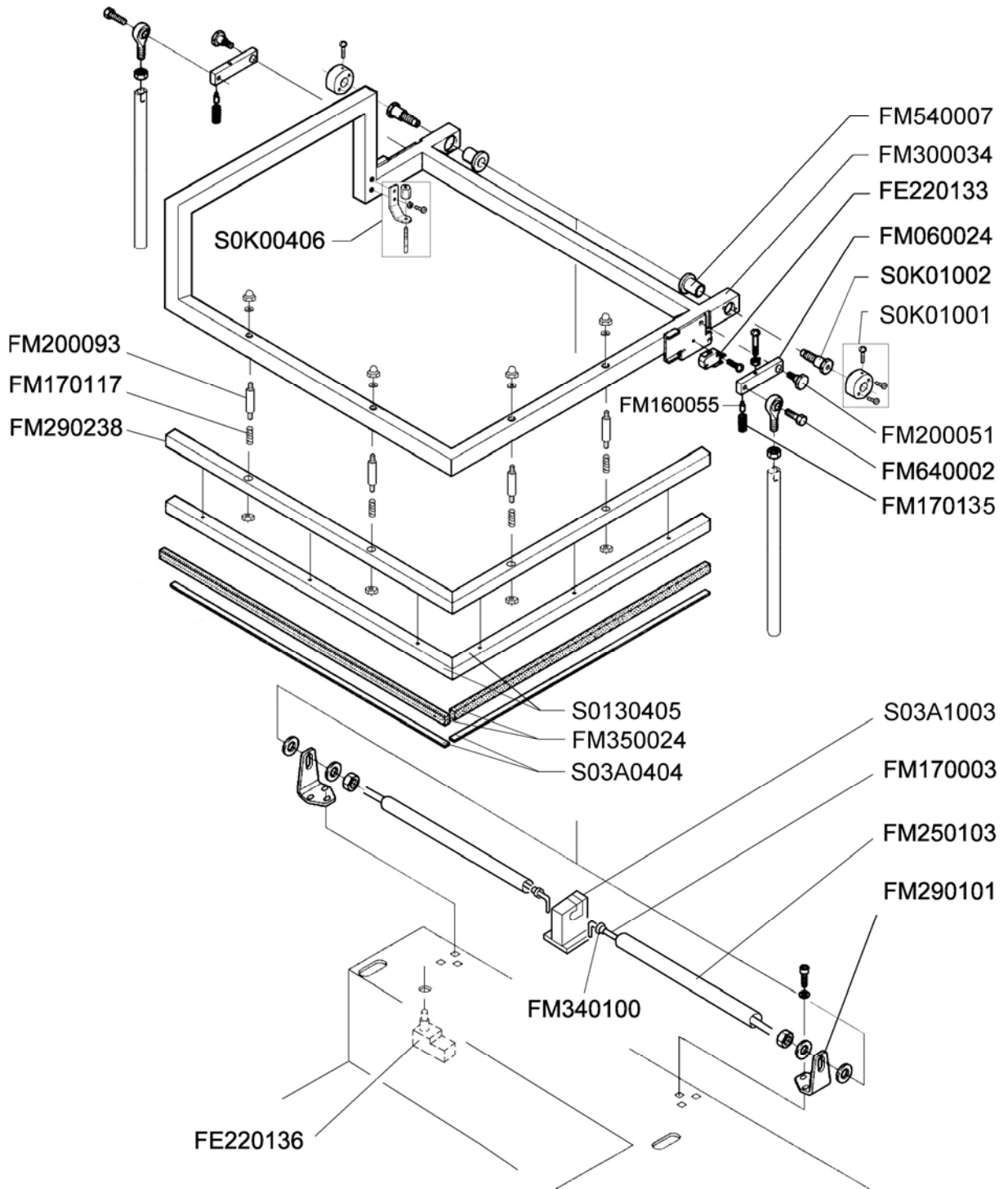
ESPLOSO MACCHINA
MACHINE DETAIL DRAWING

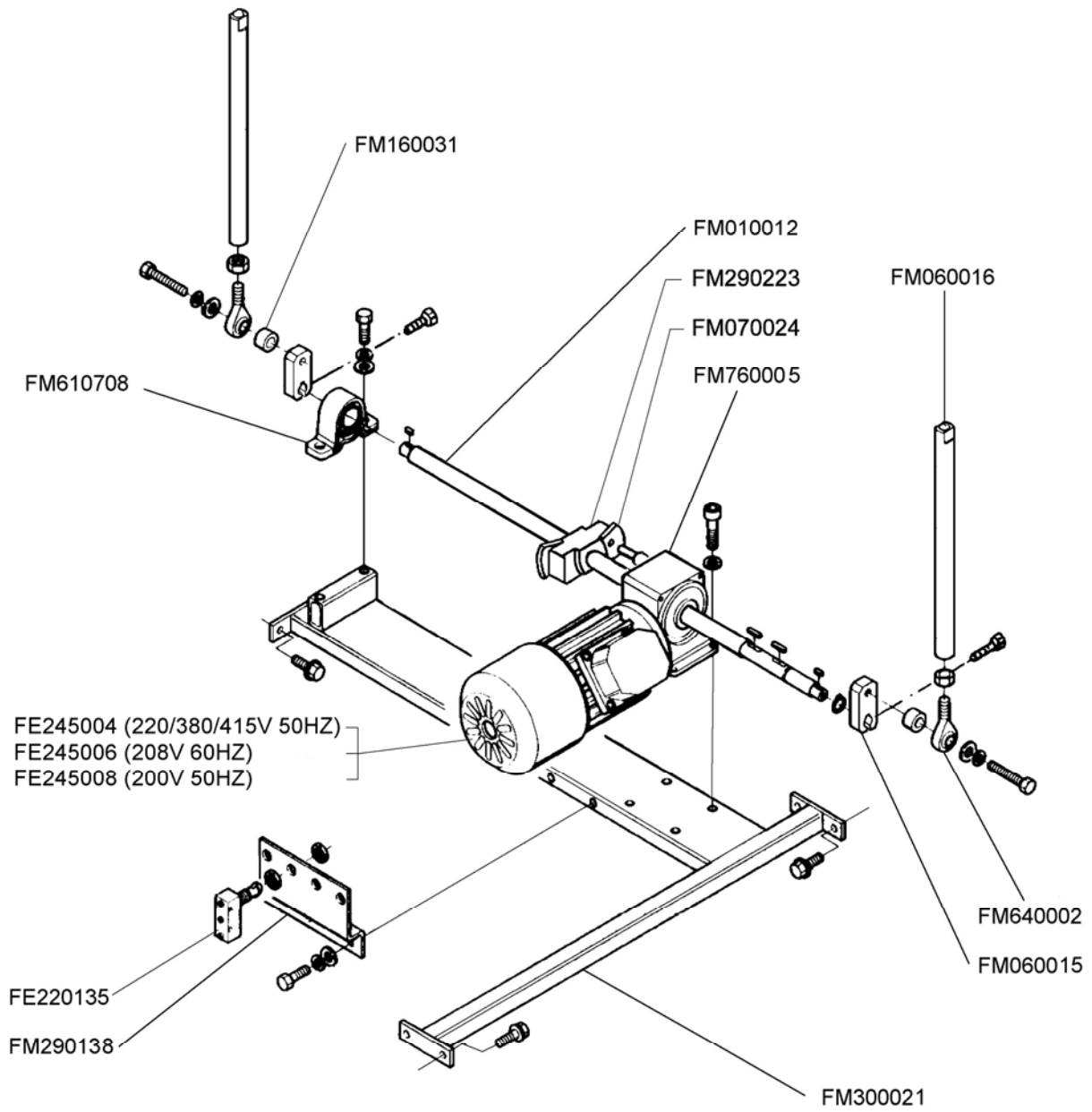


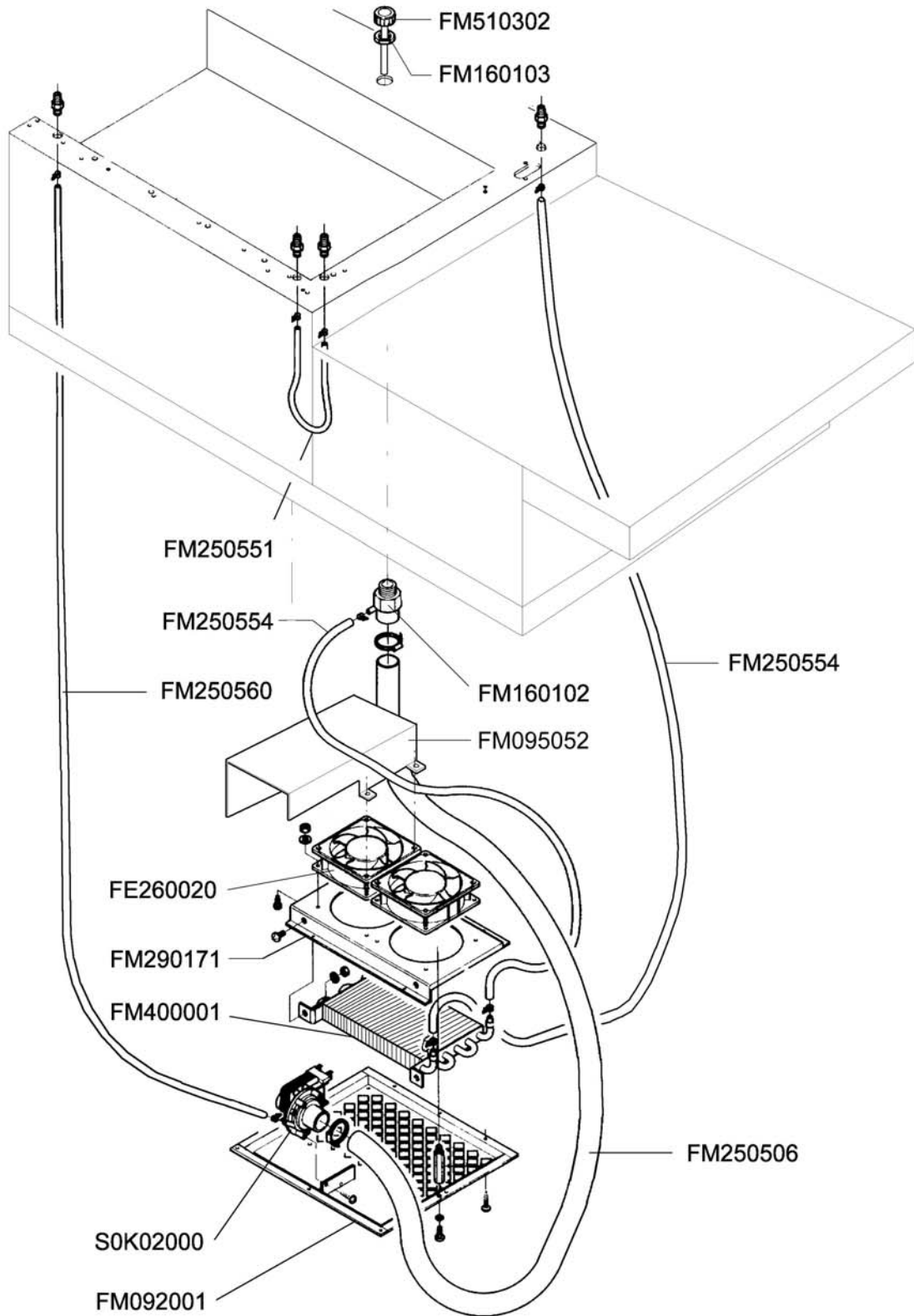
Nuovo Avvolgitore: Valido dalla matricola nr. 309 del 12.2004.
New Rewinder: Valid from serial number 309 dated 12.2004.

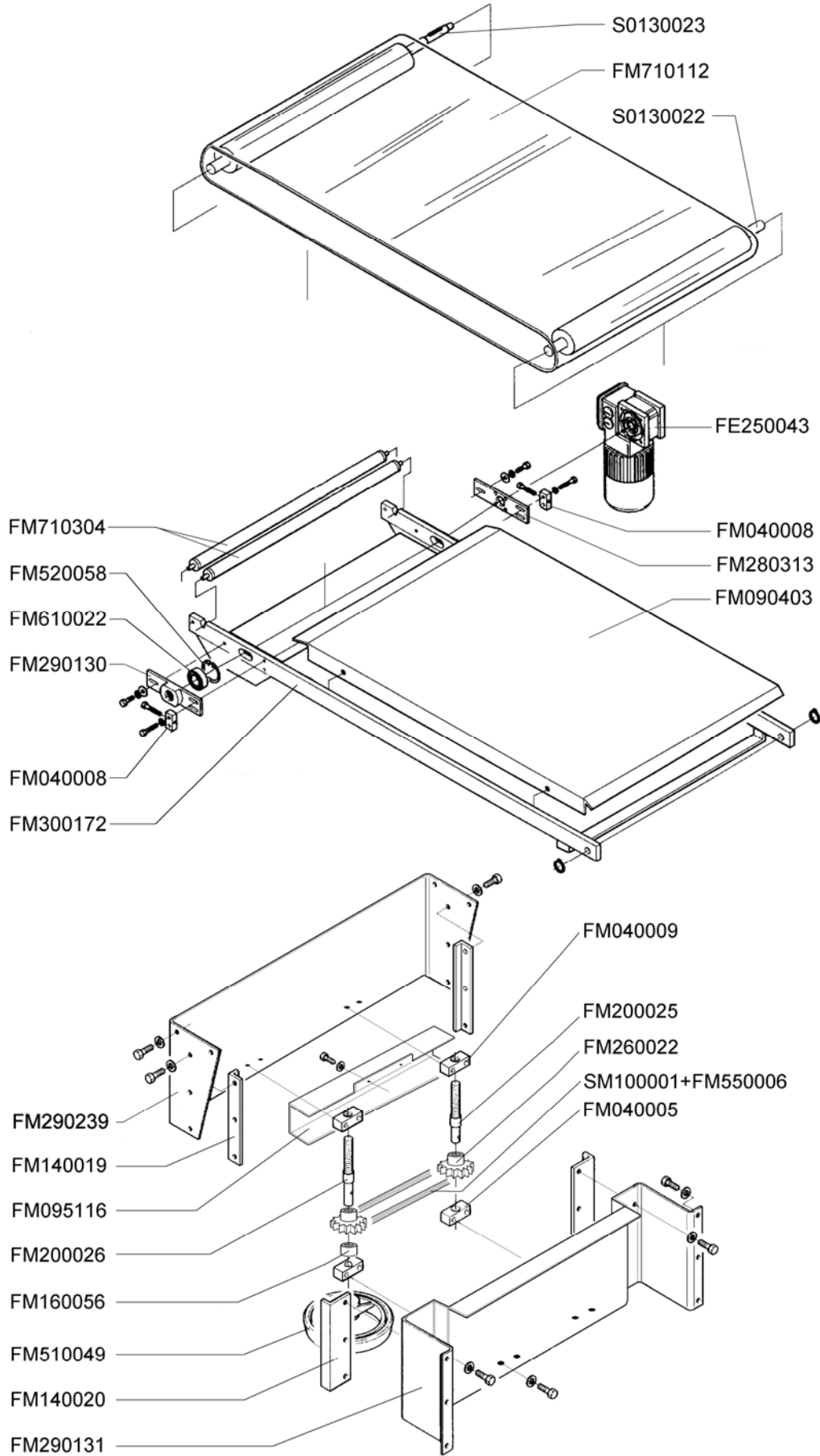


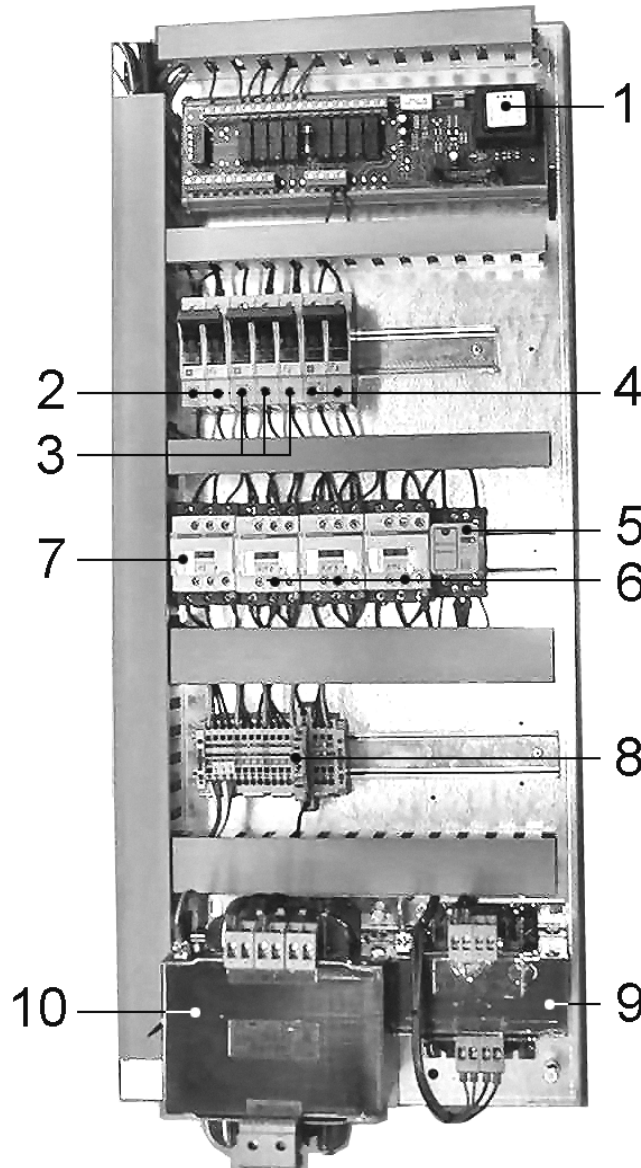








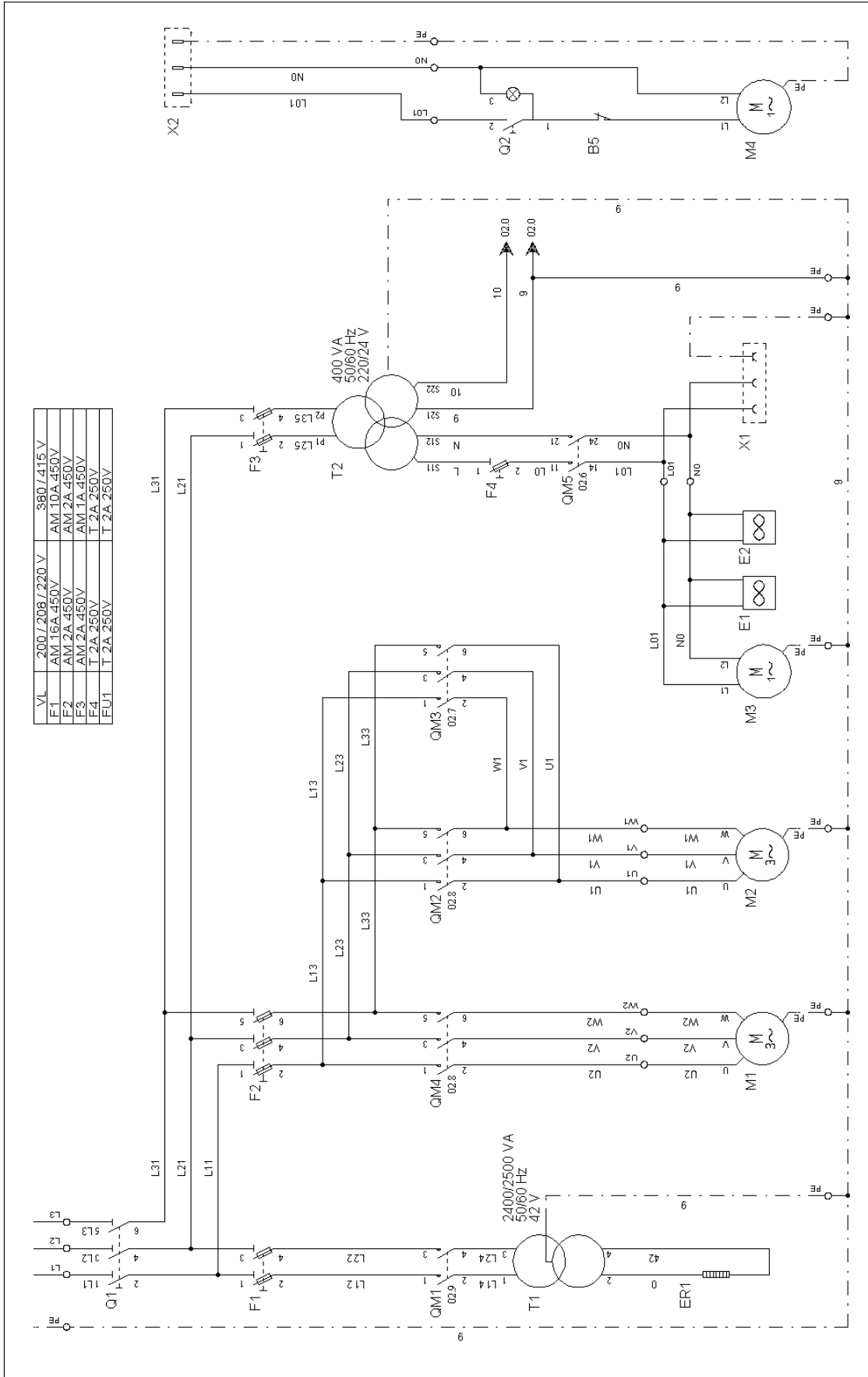




POS POS.	CODICI PARTICOLARI ITEMS CODE	DENOMINAZIONI PARTICOLARI ITEMS DESCRIPTION	Q.tà Q.ty
1	FE120349	Modulo potenza / Power board	1
2	FE290405 FE290407	Fusibile 10A (380-415V) / Fuse 10A (380-415V) Fusibile 16A (200-208-220V) / Fuse 16A (200-208-220V)	2
3	FE290401	Fusibile 2A / Fuse 2A	3
4	FE290400 FE290401	Fusibile 1A (380-415V) / Fuse 1A (380-415V) Fusibile 2A (200-208-220V) / Fuse 2A (200-208-220V)	2
5	FE370006	Relè 24V / Rele 24V	1
6	FE110602	Contattore LC1-D09B7 / Contactor LC1-D09B7	3
7	FE110615	Contattore LC1-D18B7 / Contactor LC1-D18B7	1
8	FE290121	Fusibile T2A / Fuse T2A	1
9	FE440026 FE440025	Trasformatore 400VA (380-415V) / Transformer 400VA (380-415V) Trasformatore 400VA (200-208-220V) / Transformer 400VA (200-208-220V)	1
10	FE440622 FE440621	Trasformatore 2500VA (380-415V) / Transformer 2500VA (380-415V) Trasformatore 2500VA (200-208-220V) / Transformer 2500VA (200-208-220V)	1

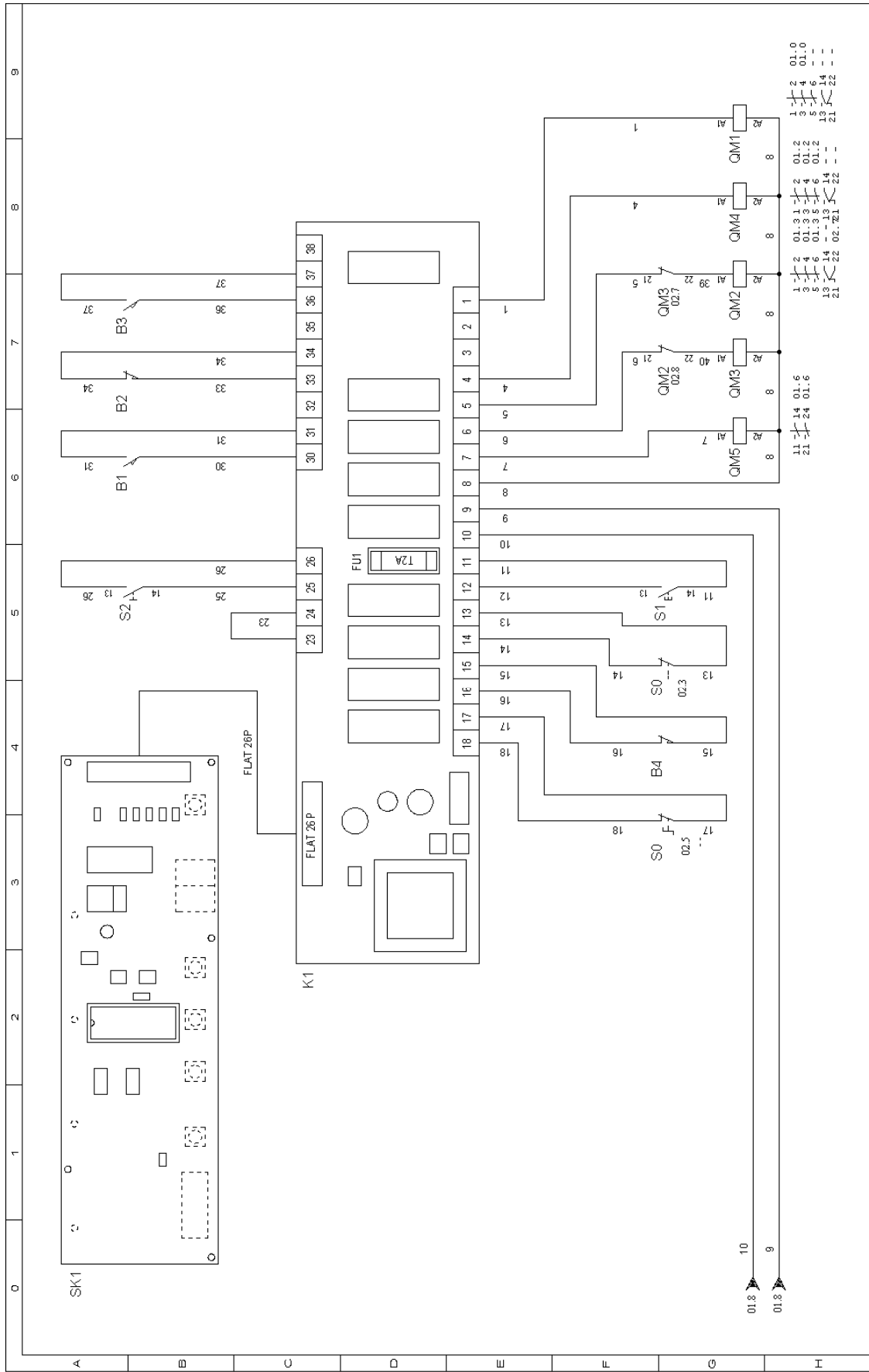
SCHEMA ELETTRICO WIRING DIAGRAM

VL	200 / 208 / 220 V	380 / 415 V
F1	AM 16A 450V	AM 10A 450V
F2	AM 2A 450V	AM 2A 450V
F3	AM 2A 450V	AM 1A 450V
F4	T 2A 250V	T 2A 250V
FU1	T 2A 250V	T 2A 250V



PROGETTO:	FOGLIO 01		
CODICE:	DI 02		
DISEGNO NR: WDMF0602			
TITOLO: SCHEMA DI POTENZA			
DISEGNATORE:	DATA: 07.03.05		
REV	DATA	FIRMA	MODIFICA

SCHEMA ELETTRICO WIRING DIAGRAM



PROGETTO:	Foglio 02
CODICE:	DI 02
DISIGNO NR: WDMF0802	
TITOLO: SCHEMA DI COMANDO	
DISIGNATORE:	DATA: 07.03.05

LEGENDA SCHEMA ELETTRICO WIRING DIAGRAM DESCRIPTION

B1	<i>Finecorsa discesa telaio</i>	<i>Frame descent limit switch</i>
B2	<i>Finecorsa salita telaio</i>	<i>Frame rise limit switch</i>
B3	<i>Finecorsa esclusione sicurezza</i>	<i>Safety device cutting out limit switch</i>
B4	<i>Finecorsa di sicurezza</i>	<i>Safety limit switch</i>
B5	<i>Finecorsa avvolgitore</i>	<i>Rewinder limit switch</i>
E1/2	<i>Ventilatore di raffreddamento</i>	<i>Cooling fans</i>
ER1	<i>Resistenza lama saldante</i>	<i>Sealing blade heater</i>
F1	<i>Fusibili lama saldante 10.3X38</i>	<i>Sealing blade fuse 10.3X38</i>
F2	<i>Fusibili motori 10.3X38</i>	<i>Motor fuse 10.3X38</i>
F3	<i>Fusibili trasformatore ausiliario 10.3X38</i>	<i>Auxiliary transformer fuse 10.3X38</i>
F4	<i>Fusibile motori ventilatore / pompa 5X20</i>	<i>Ventilator / pump motor fuse 5X20</i>
FU1	<i>Fusibile scheda 5X20</i>	<i>Board fuse 5X20</i>
K1	<i>Modulo di potenza</i>	<i>Electronic control board</i>
M1	<i>Motore nastro</i>	<i>Belt motor</i>
M2	<i>Motore automazione telaio</i>	<i>Frame drive motor</i>
M3	<i>Motore pompa di raffreddamento</i>	<i>Pump motor</i>
M4	<i>Motore avvolgitore</i>	<i>Rewinder motor</i>
Q1	<i>Interruttore generale</i>	<i>Main switch</i>
Q2	<i>Interruttore avvolgitore</i>	<i>Rewinder switch</i>
QM1	<i>Contattore lama saldante</i>	<i>Sealing blade contactor</i>
QM2	<i>Contattore salita telaio</i>	<i>Frame rise contactor</i>
QM3	<i>Contattore discesa telaio</i>	<i>Frame descent contactor</i>
QM4	<i>Contattore nastro</i>	<i>Belt contactor</i>
QM5	<i>Contattore accessori</i>	<i>Accessories contactor</i>
S0	<i>Pulsante di emergenza</i>	<i>Emergency pushbutton</i>
S1	<i>Pulsante di marcia</i>	<i>Start button</i>
S2	<i>Selettore manuale</i>	<i>Manual selector</i>
SK1	<i>Scheda di comando</i>	<i>Control board</i>
T1	<i>Trasformatore di taglio</i>	<i>Cutting transformer</i>
T2	<i>Trasformatore ausiliario</i>	<i>Auxiliary transformer</i>
X1	<i>Presa alimentazione avvolgitore</i>	<i>Rewinder power supply socket</i>
X2	<i>Spina alimentazione avvolgitore</i>	<i>Rewinder power supply plug</i>



Minipack-torre S.p.A.

Via Provinciale, 54 - 24044 DALMINE (BG) - ITALY

Tel. (035) 563525 – Fax (035) 564945

E-mail: info@minipack-torre.it

<http://www.minipack-torre.it>